

# Bepo

A MARCA QUE VOCÊ CONFIA.

Br 116 Km 113, 1155, São Marcos-RS  
Fone: (54) 3291-8200 Fax: (54) 3291-1213  
www.bepo.com.br

## INSTRUÇÕES DE MONTAGEM

ACESSÓRIO COMPATÍVEL COM O VEÍCULO  
SAVEIRO G5,G6,G7 CS  
SANTO ANTONIO SLIM 2"  
CÓD.: B1695A - PRETO

### INSTRUÇÕES

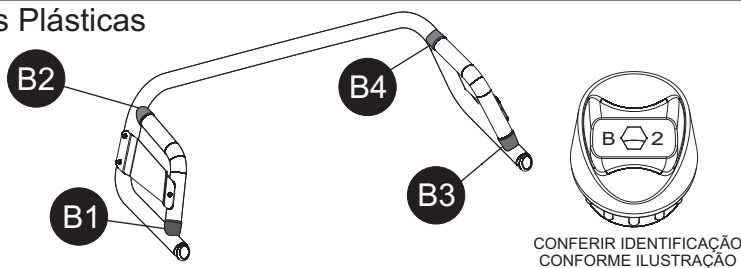
1. Montar as bases «D» e «E» no tubo «A» utilizando os parafusos «N» e arruelas «L e M».
2. Encaixar a porca metálica «Q» nas uniões plásticas «H, I, J e K». Após encaixe as uniões plásticas inferiores «J(B3) e K(B1)» no tubo «A» utilizando parafusos «T» e arruelas «L e M».
3. Montar as uniões plásticas superiores «H(B4) e I(B2)» no tubo «A» juntamente com os tubos traseiros «B e C» utilizando parafusos «T», arruelas «L e M» e tampa furo «S».
4. Após fixe os tubos «B e C» em todas as uniões plásticas utilizando os parafusos «O».
5. Montar chapas laterais «F e G» com os parafusos «P».
6. Fixar as bases «D» e «E» no veículo utilizando parafusos «T» e arruelas «L» e «M».
7. Fixar adesivo nas chapas laterais com a bisnaga.

NOTA: PESO ESTÁTICO, MÁX. PERMITIDO SOBRE O STO. ANT. = 50 Kg

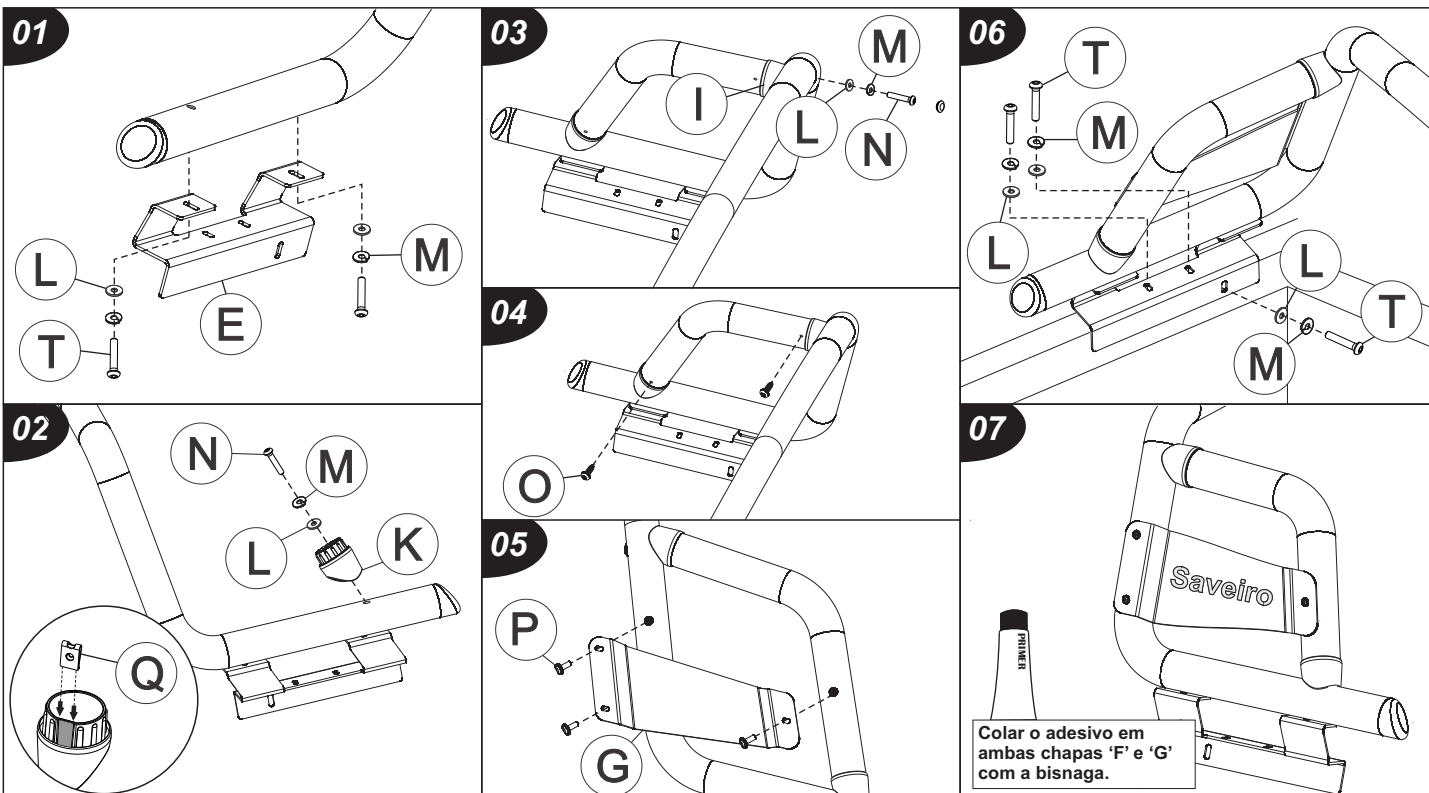
### COMPONENTES

Qtd.	Ref.	Código	Descrição
01	A	B1695A.201	TUBO DIANT.
01	B	B1695A.2012	TUBO TRAS. LD
01	C	B1695A.2013	TUBO TRAS. LE
01	D	B1695A.2101	BASE FIXA LD
01	E	B1695A.2102	BASE FIXA LE
01	F	B1695A.2103	CHAPA LD
01	G	B1695A.2104	CHAPA LE
01	H	B1695A.2105	UNIÃO PLÁSTICA SUP. LD(B4)
01	I	B1695A.2106	UNIÃO PLÁSTICA SUP. LE(B2)
01	J	B1695A.2107	UNIÃO PLÁSTICA INF. LD(B3)
01	K	B1695A.2108	UNIÃO PLÁSTICA INF. LE(B1)
14	L	6929	ARRUELA LISA M-6
14	M	146854	ARRUELA PRESSÃO M-6
04	N	45830	PF.CAB.SEXT.INT.M-6
04	O	47217	PF. PONTA BROCA 4,2
06	P	54126	PF.CAB.FL.TORX M-6
04	Q	47265	PO. METALICA ST4.2
01	R	130885	FITA PEE 35 PRETO
02	S	47351	TAPA FURO BORRACHA
10	T	16765	PF. CAB. SEXT. INT. AB. M-6

### Uniões Plásticas



**ATENÇÃO:** Não faça de seu acessório um rebocador. Este produto não pode ser tracionado, pois pode acarretar danos na carroceria/chassi do veículo.



As marcas mencionadas neste catálogo e as imagens reproduzidas, são de propriedade dos respectivos fabricantes e aqui são utilizadas apenas para indicar a aplicabilidade ou destinação dos produtos fabricados pela Bepo, atendendo ao preceito contido no Art. 132 da lei 9279/96.